



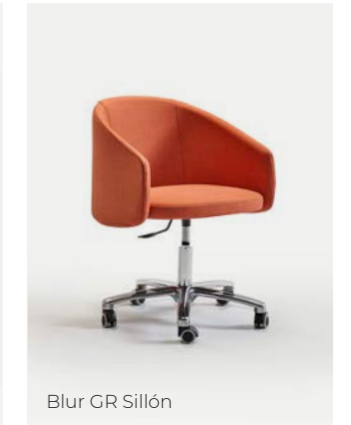
Blur PP Sillón



Blur PH Sillón



Blur MR Sillón



Blur GR Sillón



Blur GM Sillón



Blur GA Sillón



Blur MF Sillón



Tab. Madera Alto Con Respaldo



Tab. Metal Alto Con Respaldo



Tab. Disco Alto Con Respaldo



Tab. Madera Alto Sin Respaldo



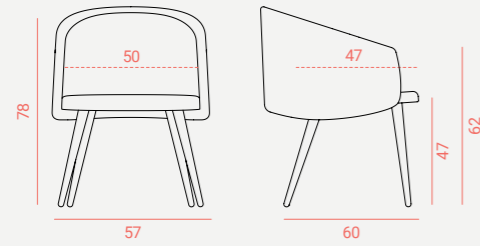
Tab. Metal Alto Sin Respaldo



Tab. Disco Alto Sin Respaldo

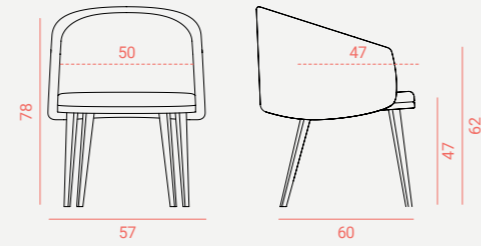
Blur MR Sillón

Carcasa de respaldo a partir de tecnología de moldeo por inyección, con armazón metálico. Patas madera de haya.
Backrest shell made from injection molding technology, with metal frame. Beech wood legs.



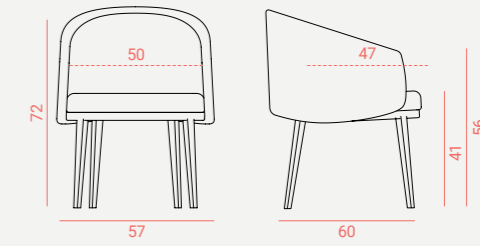
Blur MF Sillón

Carcasa de respaldo a partir de tecnología de moldeo por inyección, con armazón metálico. Patas madera de haya.
Backrest shell made from injection molding technology, with metal frame. Beech wood legs.



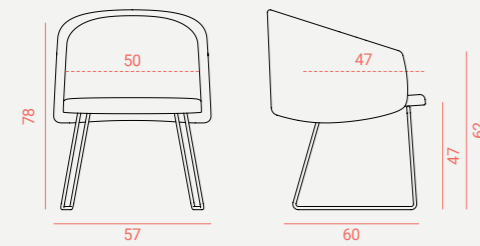
Blur Lounge Sillón

Carcasa de respaldo a partir de tecnología de moldeo por inyección, con armazón metálico. Patas madera de haya.
Backrest shell made from injection molding technology, with metal frame. Beech wood legs.



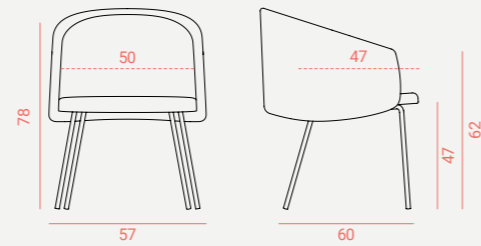
Blur PP Sillón

Carcasa de respaldo a partir de tecnología de moldeo por inyección, con armazón metálico. Patas varilla metálica de 12mm.
Backrest shell made from injection molding technology, with metal frame. 12mm metal rod legs.



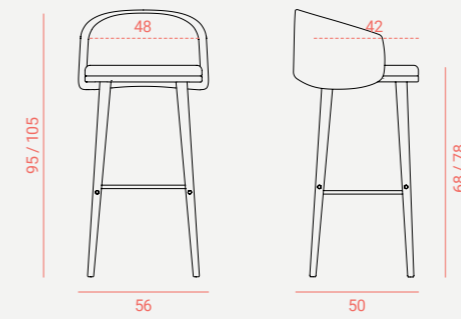
Blur PH Sillón

Carcasa de respaldo a partir de tecnología de moldeo por inyección, con armazón metálico. Patas tubo metálico de 16mm.
Backrest shell made from injection molding technology, with metal frame. 16mm metal tube legs.



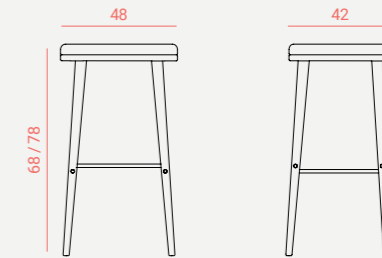
Blur Taburete Madera con Respaldo

Asiento y respaldo acolchados sobre armazón de madera. Patas madera de haya.
Padded seat and backrest on wooden frame. Beech wood legs.



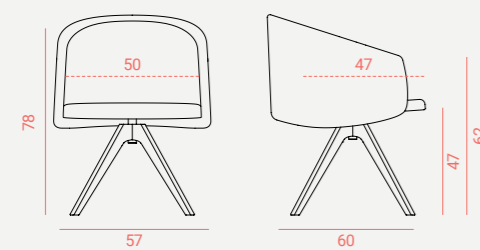
Blur Taburete Madera sin Respaldo

Asiento acolchado sobre armazón de madera. Patas madera de haya.
Padded seat on wooden frame. Beech wood legs.



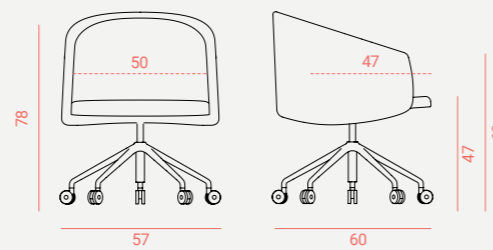
Blur GM Sillón

Carcasa de respaldo a partir de tecnología de moldeo por inyección, con armazón metálico. Patas madera de fresno. Mecanismo giratorio.
Backrest shell made from injection molding technology, with metal frame. Ash wood legs. Swivel mechanism.



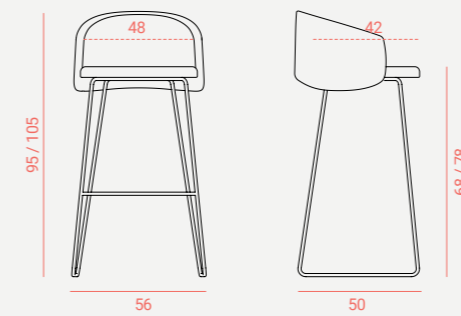
Blur GR Sillón

Carcasa de respaldo a partir de tecnología de moldeo por inyección, con armazón metálico. Base aluminio pulido y nylon. Mecanismo giratorio, con ruedas y altura regulable.
Backrest shell made from injection molding technology, with metal frame. Polished aluminum and nylon base. Swivel mechanism, with casters and adjustable height.



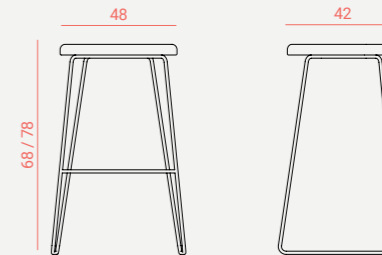
Blur Taburete Metal Con Respaldo

Asiento y respaldo acolchados sobre armazón de madera. Patas varilla metálica de 12mm.
Padded seat and backrest on wooden frame. 12mm metal rod legs.



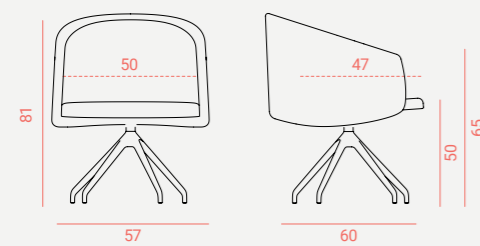
Blur Taburete Metal Sin Respaldo

Asiento acolchado sobre armazón de madera. Patas varilla metálica de 12mm.
Padded seat on wooden frame. 12mm metal rod legs.



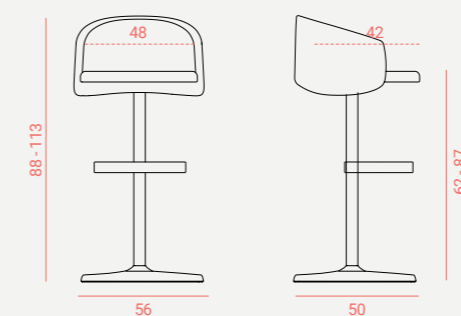
Blur GA Sillón

Carcasa de respaldo a partir de tecnología de moldeo por inyección, con armazón metálico. Base de aluminio. Mecanismo giratorio con auto-retorno.
Backrest shell made from injection molding technology, with metal frame. Aluminum base. Swivel mechanism with self-return.



Blur Taburete Disco Con Respaldo

Asiento y respaldo acolchados sobre armazón de madera. Base nylon, fibra de vidrio y aluminio. Mecanismo giratorio con altura regulable.
Padded seat and backrest on wooden frame. Nylon, fiberglass and aluminum base. Swivel mechanism with adjustable height.



Blur Taburete Disco Sin Respaldo

Asiento acolchado sobre armazón de madera. Base nylon, fibra de vidrio y aluminio. Mecanismo giratorio con altura regulable.
Padded seat on wooden frame. Nylon, fiberglass and aluminum base. Swivel mechanism with adjustable height.

